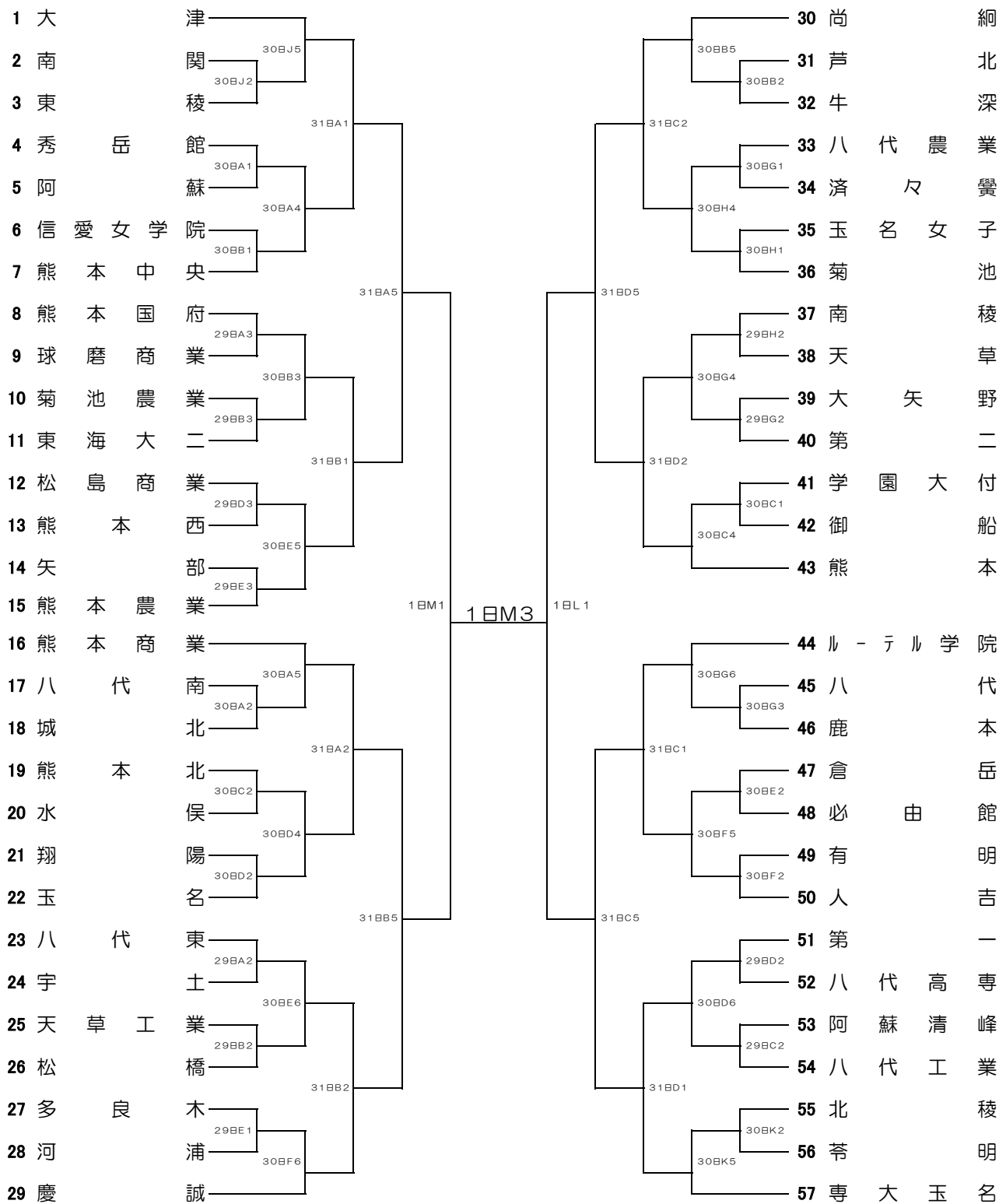


平成21年度熊本県高等学校総合体育大会バスケットボール競技大会 女子組合せ表

期 日	会場別・コート別試合数															
	東海大二 A・B			熊本 C・D			熊本農業 E・F			熊本第二 G・H			大津高校 J・K			益城総合体育館・Mコート
	会場	審判	報道	会場	審判	報道	会場	審判	報道	会場	審判	報道	会場	審判	報道	会場・審判・報道
5月29日(金)	西村	森田	森田	竹中	菊池	菊池	澤村	友川	友川	前田	前田	前田	*	*	*	*
5月30日(土)	西村	西村	西村	竹中	菊池	菊池	澤村	森田	友川	前田	緒方	吉野	上村	上村	上村	*
5月31日(日)	西村	緒方	吉野	竹中	森田	前田	*	*	*	*	*	*	*	*	*	*
6月1日(月)	*	*	*	*	*	*	*	*	*	*	*	*	*	*	*	専門委員全員



※天候等の都合により、日程が変更になる場合があります