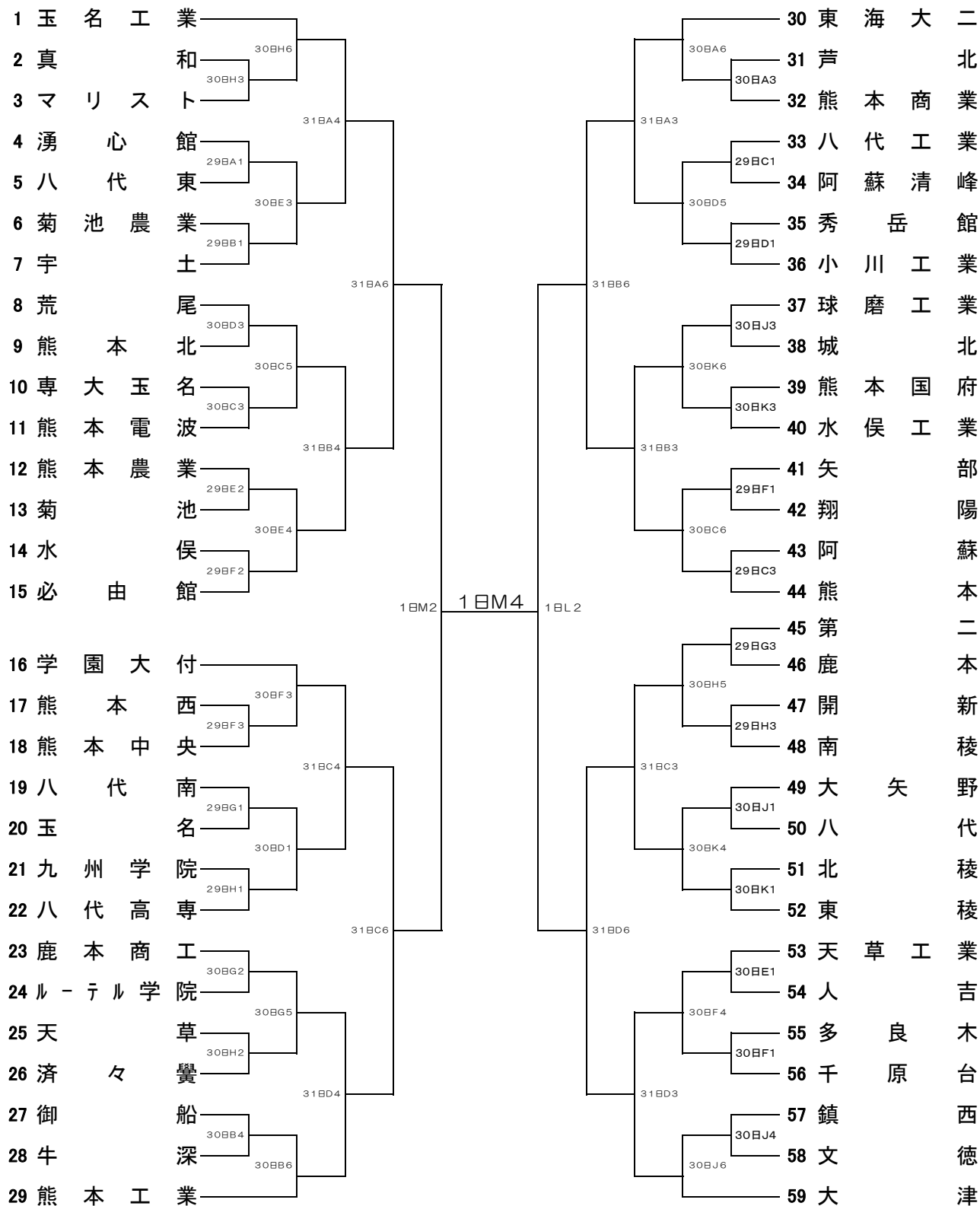


平成21年度熊本県高等学校総合体育大会バスケットボール競技大会 男子組合せ表

期 日	試合開始	競技時間	会 場 別 ・ コ ー ト 別 試 合 数												
			東海大二		熊本		熊本農業		熊本第二		大津高校		益城総合体育館		
			Aコート	Bコート	Cコート	Dコート	Eコート	Fコート	Gコート	Hコート	Jコート	Kコート	Lコート	Mコート	
5月29日(金)	14:00	8-2-8-7-8-2-8	3ゲーム	3ゲーム	3ゲーム	3ゲーム	3ゲーム	3ゲーム	3ゲーム	3ゲーム	3ゲーム	*	*	*	*
5月30日(土)	9:00	8-2-8-7-8-2-8	6ゲーム	6ゲーム	6ゲーム	6ゲーム	6ゲーム	6ゲーム	6ゲーム	6ゲーム	6ゲーム	6ゲーム	6ゲーム	*	*
5月31日(日)	9:00	10分Q正式	6ゲーム	6ゲーム	6ゲーム	6ゲーム	*	*	*	*	*	*	*	*	*
6月1日(月)	10:00	10分Q正式	*	*	*	*	*	*	*	*	*	*	*	*	2ゲーム 4ゲーム



※天候等の都合により、日程が変更になる場合があります