

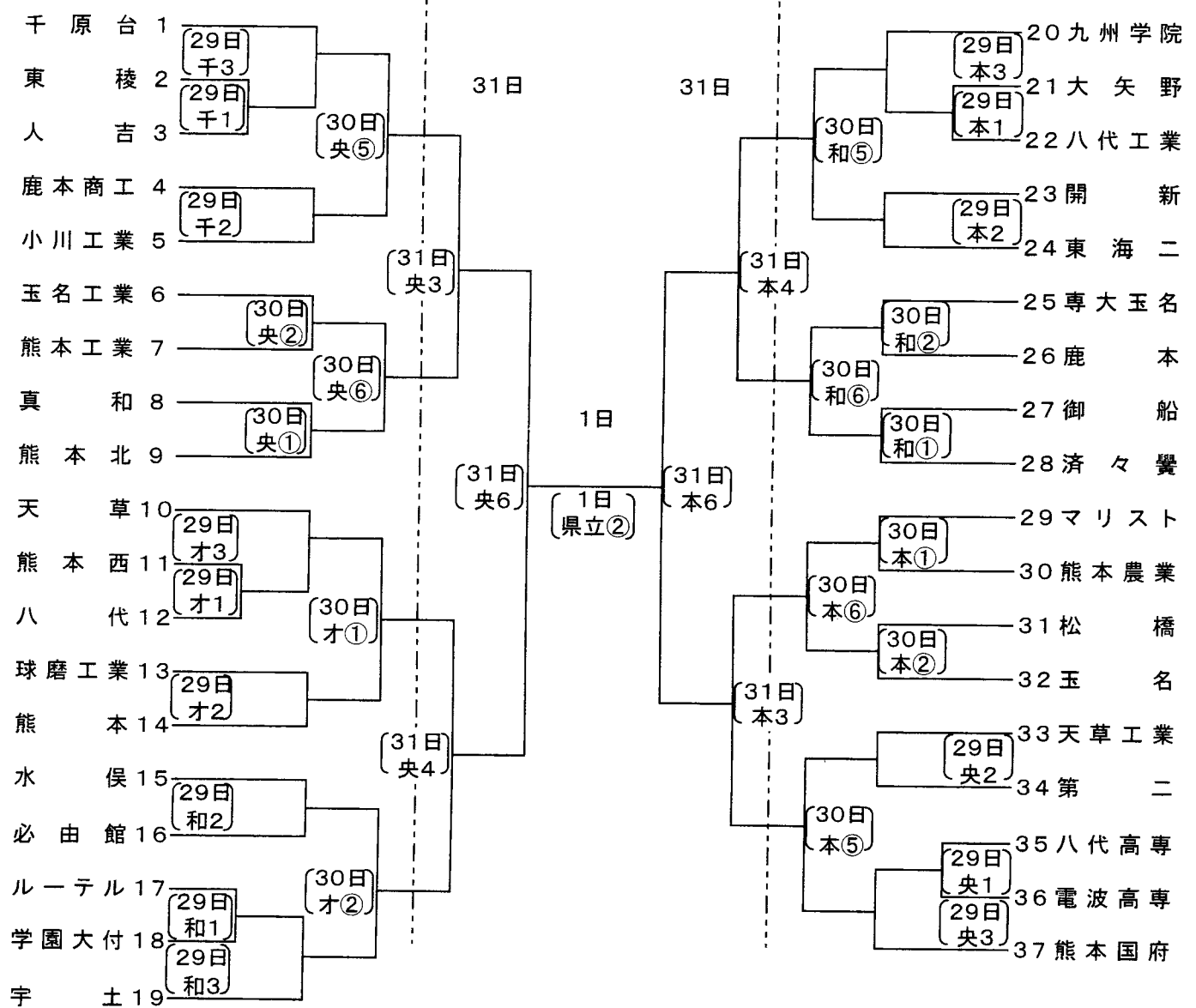
平成21年度 熊本県高等学校総合体育大会ハンドボール競技 組み合わせ

期日:平成21年5月29日~6月1日

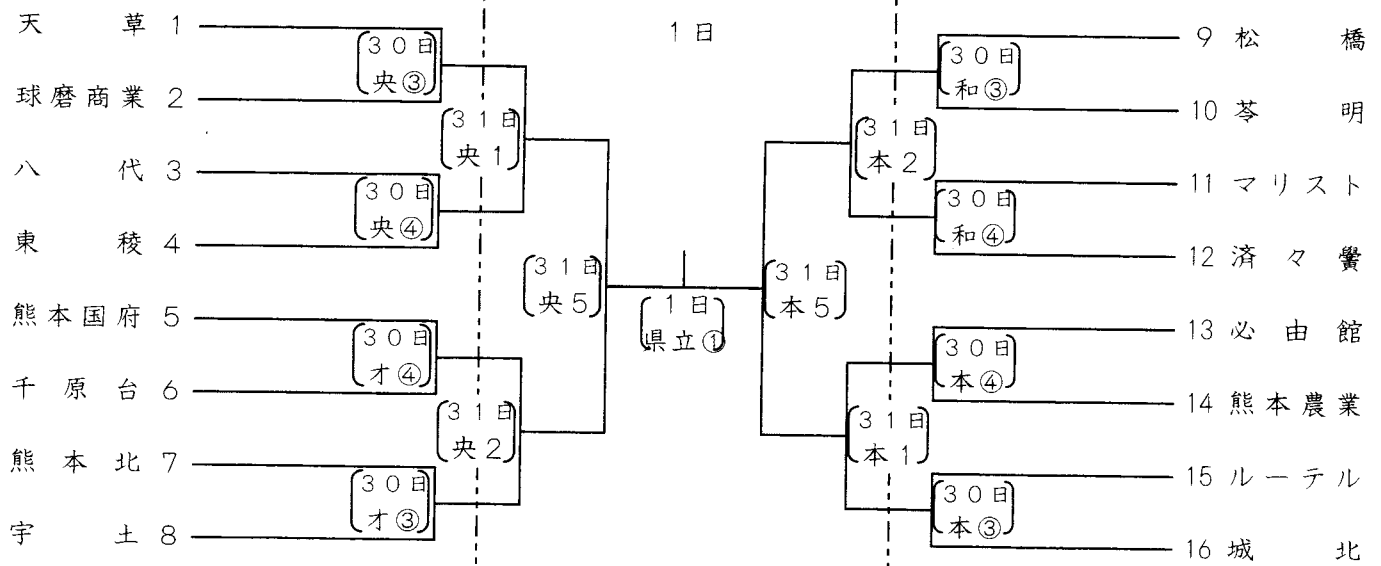
会場:千原台高校・鹿央公民館・和水町民体育館・オムロン鹿陽センター・熊本体育館・熊本県立総合体育館

(男子の部)

(千) (央) (和) (オ) (本) (県)



(女子の部)



天候等の都合により、日程が変更になる場合があります