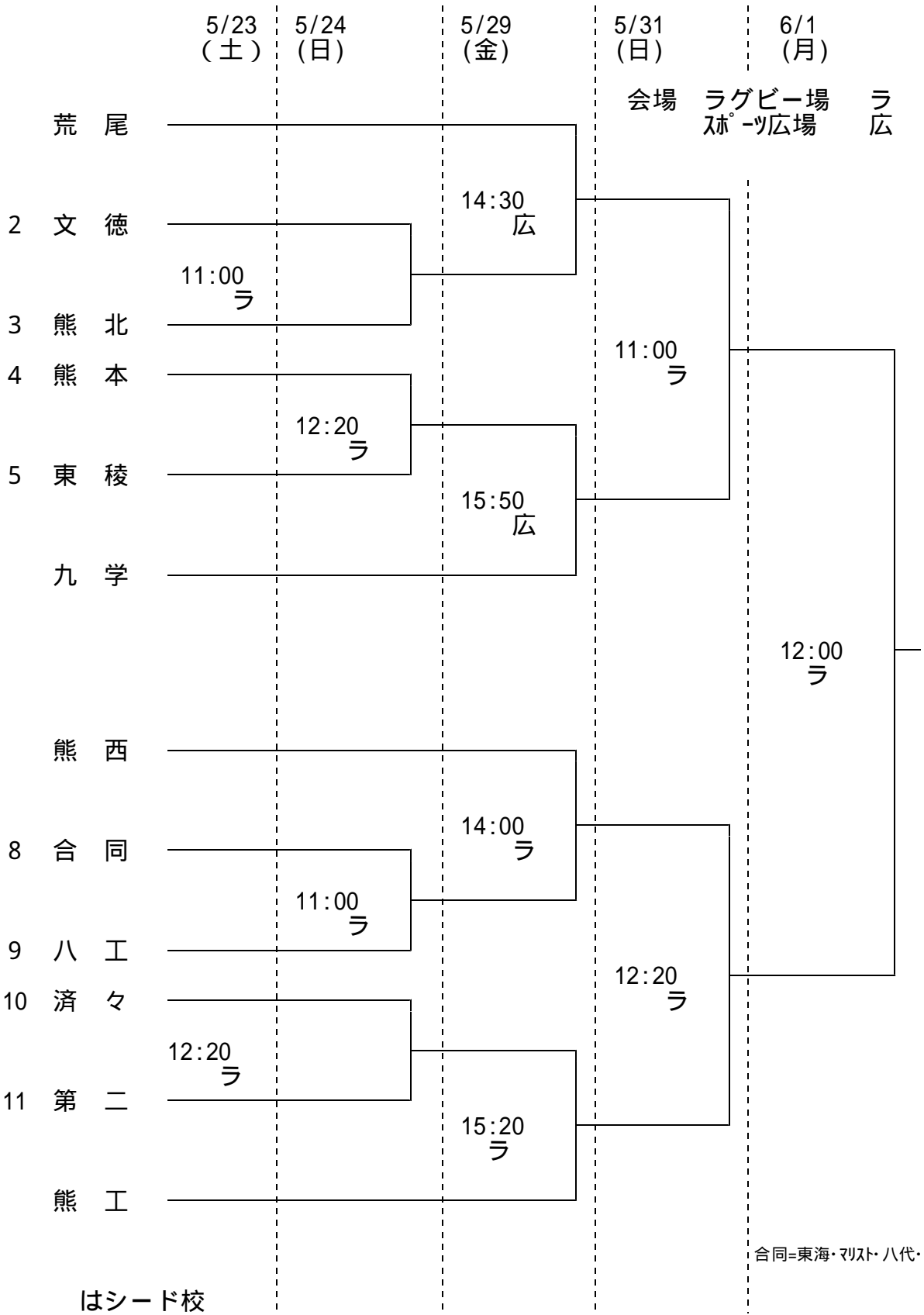


平成21年度 熊本県高等学校総合体育大会  
ラグビーフットボール競技組み合わせ表

期 日 平成21年5月23・24・29・31、6月1日  
会 場 県民総合運動公園ラグビー場・スポーツ広場



合同=東海・マリスト・八代・八代農・氷川

天候等の都合により、日程が変更になる場合があります