

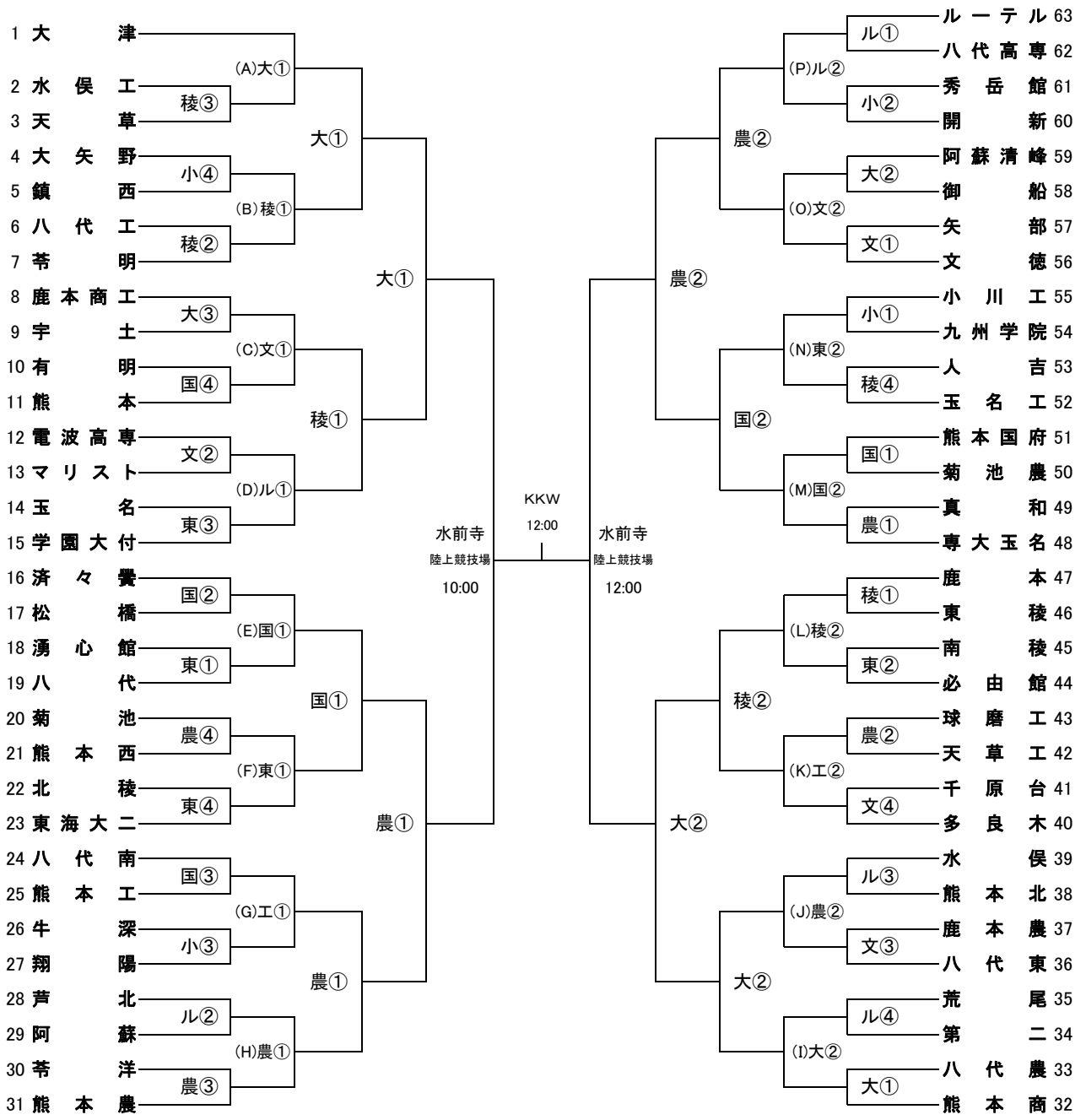
平成21年度 熊本県高等学校総合体育大会サッカー競技 組合せ表

1 会場 熊本県民総合運動公園陸上競技場(KKW)・水前寺陸上競技場・熊本農業(農)・大津(大)
ルートル(ル)・文徳(文)・東稜(稜)・東海大二(東)・熊本国府(国)・小川工業(小)・熊本工業(工)

2 交替 9名通告 4名

3 試合時間およびキックオフの時間

- 5月24日(日) ①10:00 ②11:30 ③13:00 ④14:30 (70分-PK)
- 5月29日(金) ①13:30 ②15:00 (70分-PK)
- 5月30日(土) ①10:00 ②11:30 ③13:00 (70分-PK)
- 5月31日(日) ①10:00 ②12:00 (70分-20分-PK)
- 6月 1日(月) ①10:00 ②12:00 (70分-20分-PK)
- 6月 2日(火) ①12:00 (70分-20分-PK)



※天候等の都合により、日程が変更になる場合があります